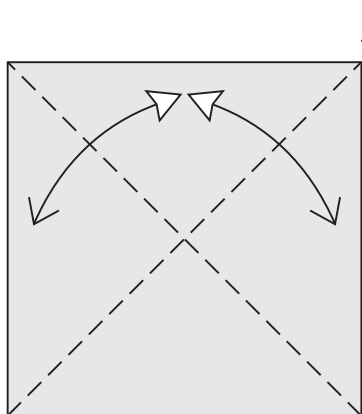
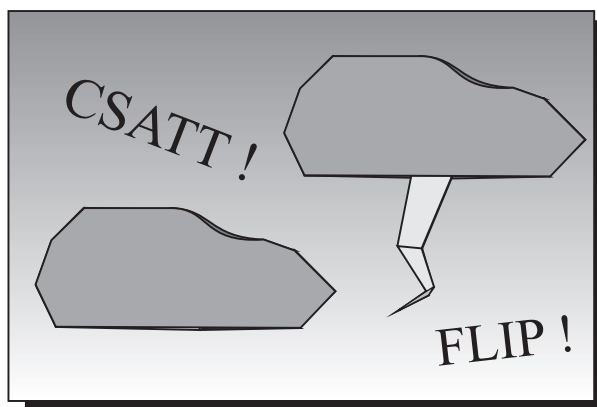


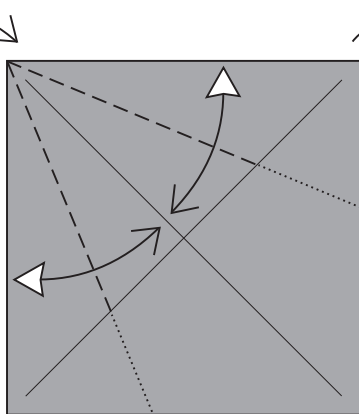
Viharfelhő

Storm-cloud

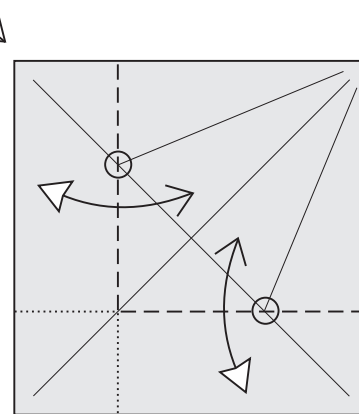
Model: Peter Budai © 1998.
Diagrams: Peter Budai © 1998.



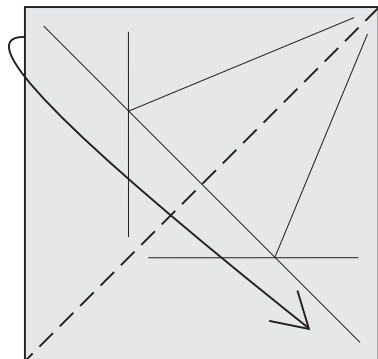
1. A villám színe felül. Oda-visszahajtás átlósan. Fordítsd meg a papírt!
Lightning color up. Crease along the diagonals. Turn the paper over.



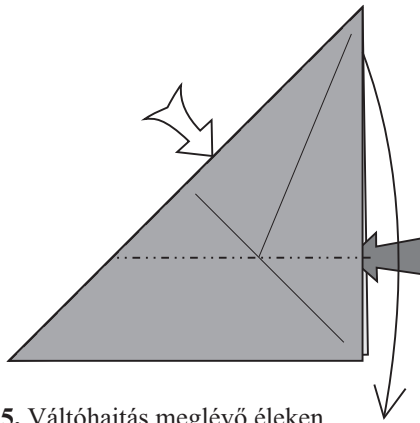
2. Oda-visszahajtás (csak az átlóig élezz). Fordítsd meg a papírt!
Fold and unfold (crease only until the diagonal). Turn the paper over.



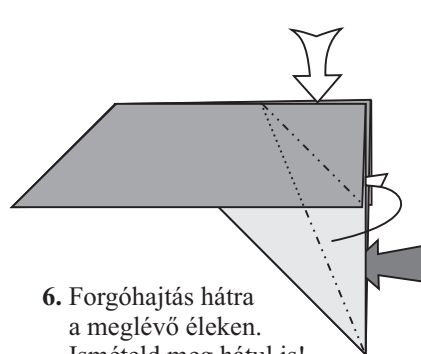
3. Oda-visszahajtás az élek találkozásánál (csak az átlóig élezz).
Fold and unfold through the intersections (crease only until the diagonal).



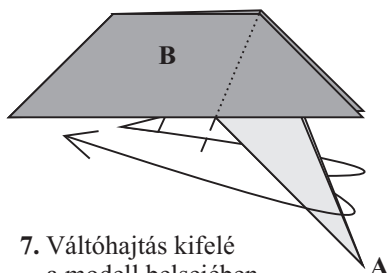
4. Félbehajtjuk átlósan.
Fold in half diagonally.



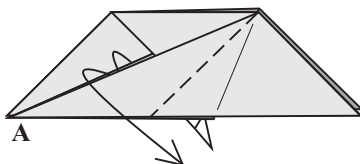
5. Váltóhajtás meglévő éleken.
Reverse-fold on existing creases.



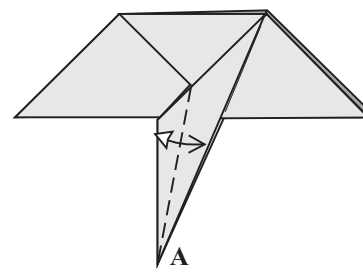
6. Forgóhajtás hátra a meglévő éleken. Ismételd meg hátul is!
Swivel-fold behind on existing creases. Repeat behind.



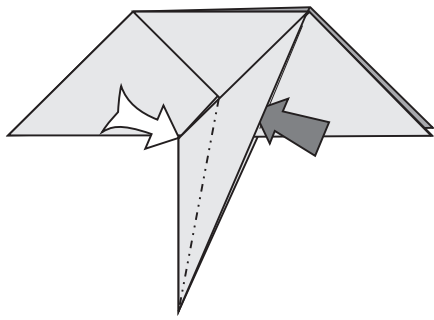
7. Váltóhajtás kifelé a modell belsejében.
Outside-reverse-fold inside the model.



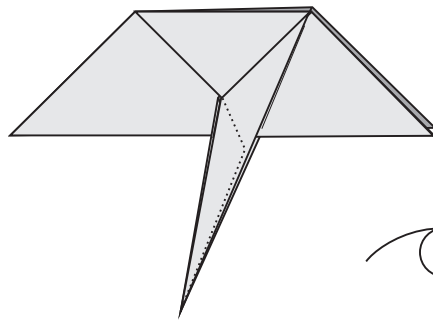
8. A "B" réteg nincs a képen. Váltóhajtás kifelé ismét.
Layer "B" is not shown. Outside-reverse-fold again.



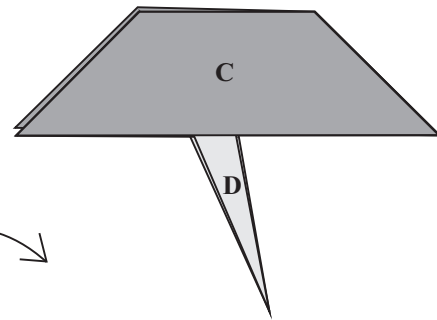
9. Oda-visszahajtás.
Fold and unfold.



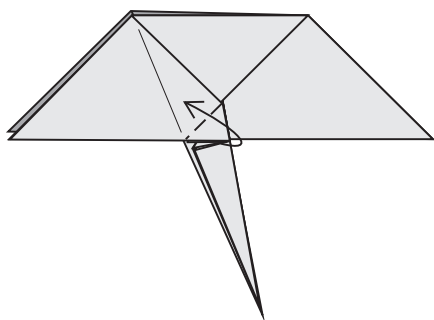
10. Zárt süllyesztés (az ujjunk a legfelső zsebben legyen)...
Closed-sink putting your finger into the nearest slot...



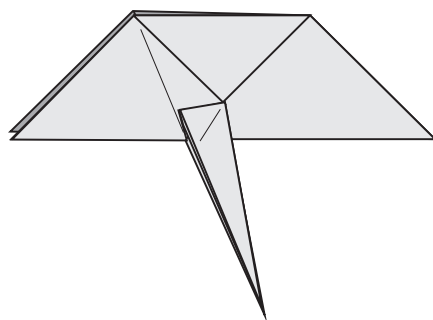
11. ...így. Fordítsd meg a modellt!
...like this. Turn the model over.



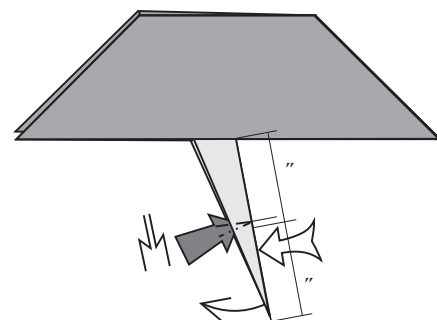
12. A "C" és "D" rétegek nem lesznek rajta a következő két képen.
Layers "C" and "D" won't be shown on the next two pictures.



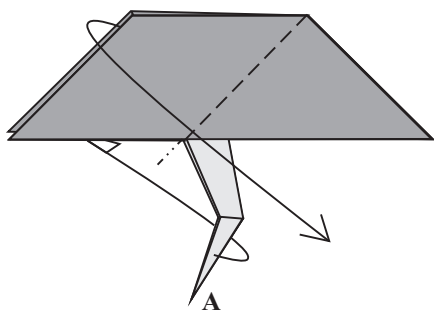
13. Felhajtjuk a kis vastag háromszöget...
Fold the small fat triangle up...



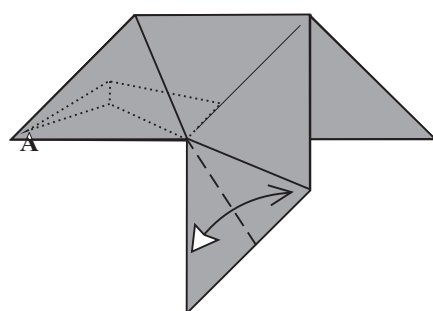
14. ...így, hogy kisimuljon.
...so that layers get arranged.



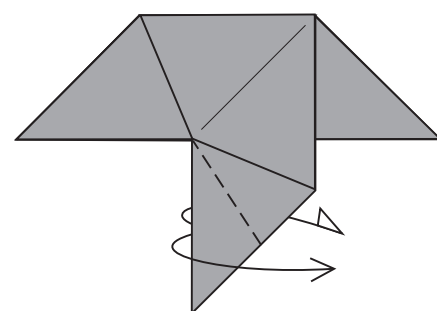
15. Megtörjük a fület a felénél egy picit feljebb.
Crimp the flap a bit higher than its half.



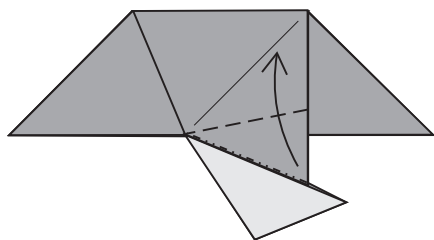
16. Az előlő nagy fület lehajtva az "A" fület a modell belsejébe hajtjuk...
While folding the large front flap down, swing flap "A" backwards into the model...



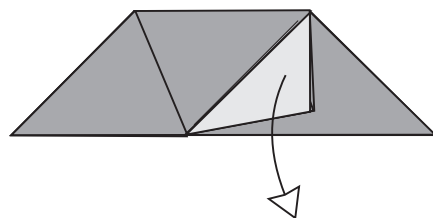
17. ...így. Oda-visszahajtás.
...like this. Fold and unfold.



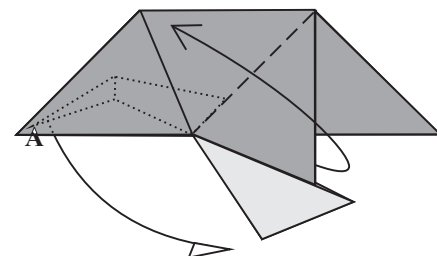
18. Váltóhajtás kifelé a meglévő éleken.
Outside-reverse-fold on existing creases.



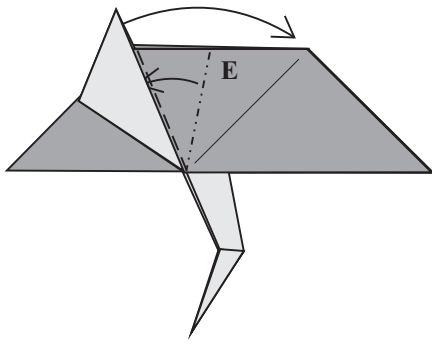
19. Redőzzünk felfelé az élhez!
Pleat up to the crease.



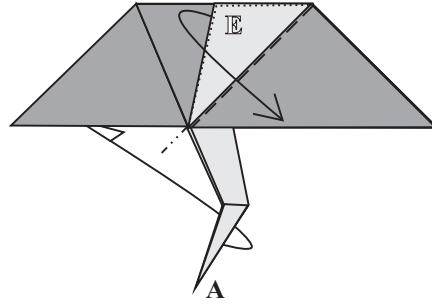
20. Visszahajtjuk a redőzést.
Unfold the pleat.



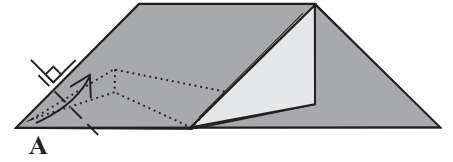
21. Vissza felhajtjuk a nagy fület és az "A" fület is kihajtjuk belülről.
Fold the large flap back up while swinging flap "A" out as well.



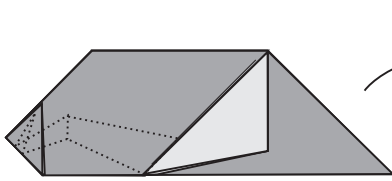
22. Újból meghajjtuk a redőt, de most a papírt a zsebbe beledugjuk...
Refold the pleat, tucking the paper into the slot...



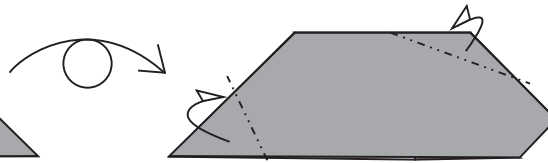
23. ...így. Az immár fehér fület megint lehajjtuk, az "A" fület pedig belülré.
...like this. Fold the already white flap down again, swinging flap "A" inside.



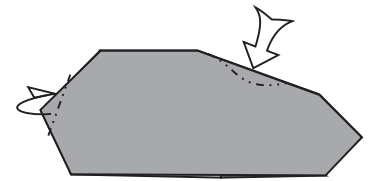
24. A villám ("A") felőli oldalon derékszögben felhajtunk.
Ne élézzük le túl erősen!
Fold up at a right angle on the side of the lightning ("A").
Do not crease firmly.



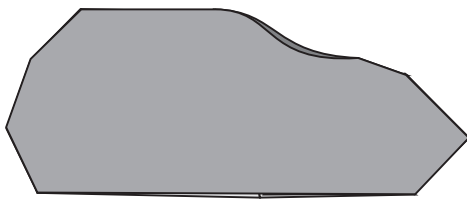
25. ...így. Fordítsd meg a modellt!
...like this. Turn the model over.



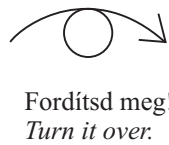
26. Hátrahajtások a felhő alakítása végett.
Mountain-fold to shape the cloud.



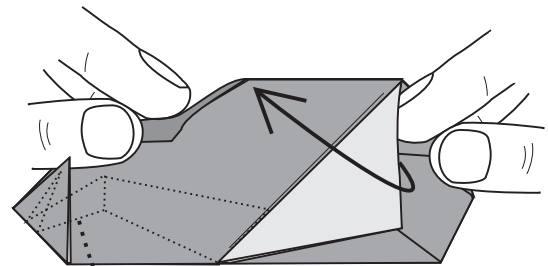
27. Hátrahajtás a bal, egy horpadás kialakítása a jobb oldalon...
Mountain-fold on the left. Form a dent on the right...



28. ...így. A felhő villámlásra kész.
...like this. The cloud is ready to emit the lightning.

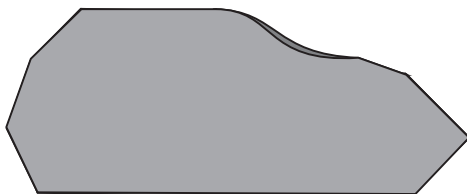


Fordítsd meg!
Turn it over.



29. A modellt a rajz szerint fogva a fehér fül felhajtására előugrik a villám (a bal oldali fület ne fogjuk le!).
Holding the model as shown, fold the white flap up to make the lightning jump out of the cloud (don't press the left flap down!).

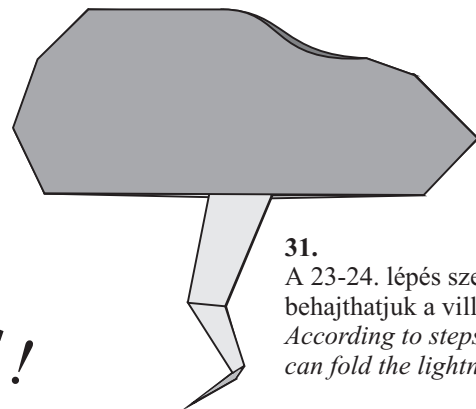
A modell magunk felé fordítva is ugyanúgy működik, mint az a 29. lépésben le van írva.
If the model is facing towards you, it works the same way as it's described in step 29.



30. A hatás szemből nézve...
The effect in front view...

FLIP !

CSATT !



31. A 23-24. lépés szerint vissza behajthatjuk a villámot.
According to steps 23-24, you can fold the lightning back in.